

APLICACIÓN

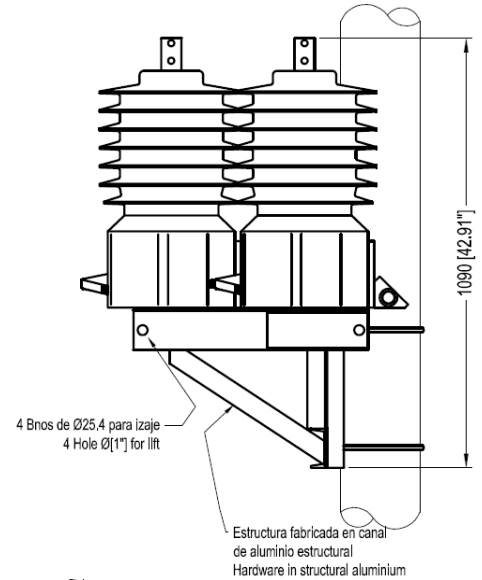
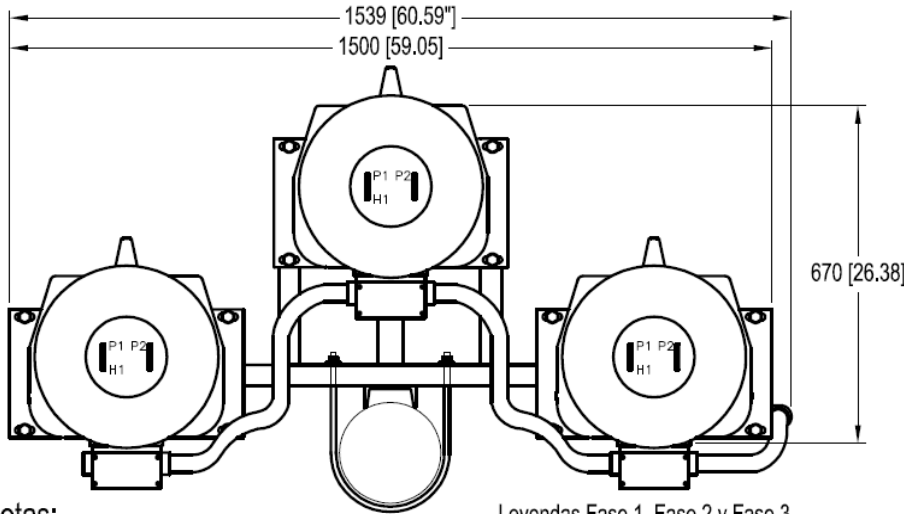
Medición

CARACTERÍSTICAS

- Aislado con resina cicloalifática
- Bobinado primario tipo devanado
- Terminales primarias de latón
- Marcas primarias y secundarias permanentes
- Peso 370 kg
- Polaridad sustractiva

CARACTERÍSTICAS PARTÍCULARES

- Clase de aislamiento 38KV
- Servicio exterior
- BIL 200KV
- Frecuencia 60 Hz
- De acuerdo con NRF-026/027-CFE



Notas:

Leyendas Fase 1, Fase 2 y Fase 3

Voltaje Primario (V)	Voltaje Secundario (V)	Relación	Capacidad máxima de calentamiento
20125	115	1175:1	750 VA
Corriente Primaria (amp)	Factor Térmico (In)	Corriente Térmica (In)	Corriente Dinámica (In)
5	2	80	200
10	2	80	200
200	2	80	200

Clase y Potencia de Exactitud

NRF-026/027-CFE	
TC	TP
0.2, FS20, 15 VA	0.2, 50 VA