

## Transformador de Potencial

---

### TIPO VME-1505

TRANSMISION & DISTRIBUCION

Transformadores de Instrumento

#### APLICACION

Medición



#### CARACTERÍSTICAS

- Aislamiento cicloalifático
- Terminales primarias y secundarias de latón
- Marcas primarias y secundarias permanentes
- Terminales primarias para cable de 4 a 2/0 AWG
- Peso aproximado 39 Kg
- Polaridad sustractiva

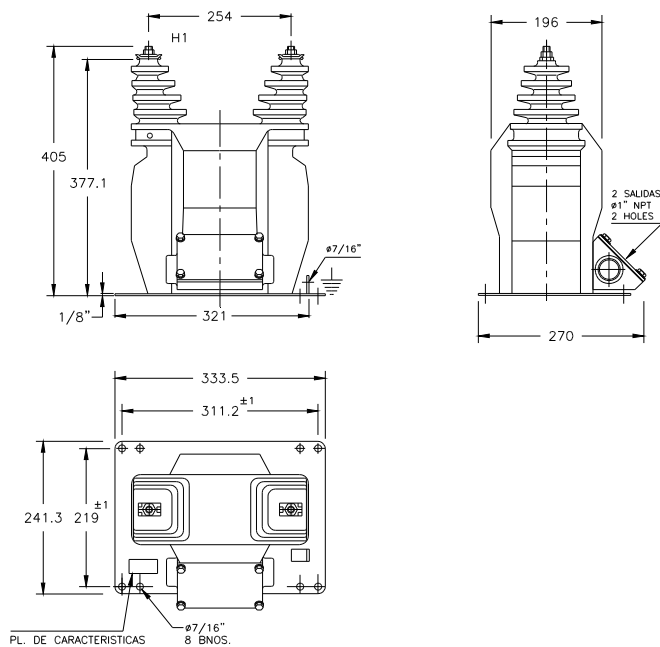
#### CARACTERÍSTICAS PARTICULARES

- Clase de aislamiento 15 KV
- Servicio exterior
- BIL 110 KV
- Frecuencia 60 Hz, 50 Hz
- De acuerdo con IEEE C-57.13, IEC-186

# Transformador de Potencial

## TIPO VME-1505

TRANSMISION & DISTRIBUCION  
Transformadores de Instrumento



Voltaje Primario (V)	Voltaje Secundario (V)	Relación	Capacidad máxima de calentamiento
7200	120	60:1	1000 VA
8400	120	70:1	1000 VA
12000	120	100:1	1000 VA
13200	120	110:1	1000 VA
14400	120	120:1	1000 VA

### Clase y Potencia de Exactitud

IEEE	IEC
0.13 W, X, Y, Z	150 VA, cl.0.5