

MK-17

EQUIPO COMPACTO DE MEDICIÓN

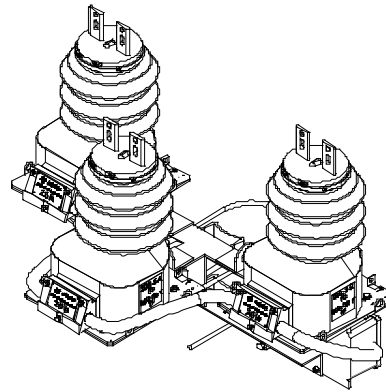
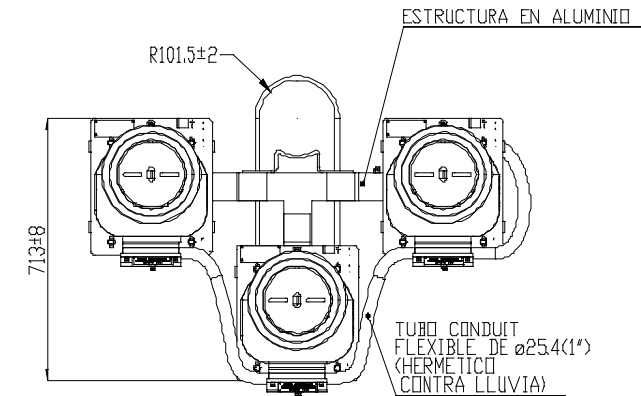
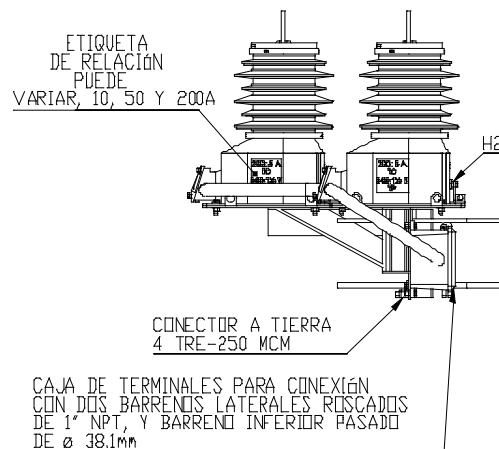
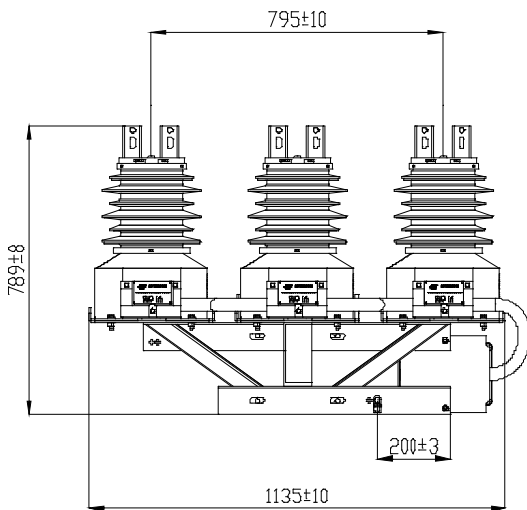
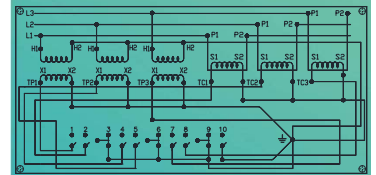


Foto orientativa



Conexiones



Dimensiones aproximadas en mm

DESCRIPCIÓN

El MK-17 es un ECM - 3E - 13.8 - 8400/120 - ver tabla No. 1; cumple con las Especificaciones CFE VE100-29 vigente, CFE VE100-13 vigente y Especificación CFE 54000-56-1999.

Equipo Combinado de Medición formado por tres Transformadores Integrados de Medición KM-17 montados sobre estructura metálica con caja para tablilla de pruebas en terminales secundarias para verificación en campo, cada uno de los Transformadores Integrados de Medición está formado por un Transformador de Potencial Inductivo y un Transformador de Corriente construidos en una sola pieza, servicio exterior, aislamiento tipo seco, frecuencia de 60 Hz, tensión máxima de diseño del equipo 15 kV, para usarse en sistemas de 13,8 kV, nivel básico de aislamiento al impulso (NBAI) de 110 kV, altitud de operación de 2500 m s.n.m., velocidad del viento de 160 km/h, distancia de fuga de 25 mm/kV (fase a fase), cumple con lo siguiente:

- * Transformador de Potencial Inductivo, relación de transformación 8400/120 V (70:1), clase y carga de exactitud 0,2 y 50 VA. Capacidad térmica 500VA.
- * Transformador de Corriente, relación de transformación ver tabla No.1 , clase y carga de exactitud 0,2S y 5 VA FS \leq 20; factor térmico de sobrecorriente en permanencia de 2In (rango ampliado) el cual está marcado en la tapa de conexiones del secundario.
- * La tablilla de pruebas cumple la Especificación CFE 54000-56 TABLILLAS DE PRUEBA UTILIZADAS EN EQUIPOS DE MEDICIÓN de Octubre de 1999.

MK-17

EQUIPO COMPACTO DE MEDICIÓN

CARACTERÍSTICAS ELÉCTRICAS

Tabla No. 1

DE ACUERDO CFE VE100-13 y CFE VE100-29 vigentes

Tensión nominal del sistema (kV)	Tensión máxima de diseño del equipo (kV)	NBAI (kV)	Transformador de Corriente					Transformador de Tensión		
			Clase de Exactitud	Carga Nominal (VA)	Corriente Térmica de Cortocircuito Nominal	Factor de Seguridad	Factor térmico de sobrecorriente en permanencia	Clase de Exactitud	Carga Nominal (VA)	Capacidad Térmica (VA)
13,8	15,0	110	0,2S	5	(1s)	FS	In	0,2	0-50	500
Altura de Operación	2500 m s.n.m.	Relaciones de Transformación	10:5 A* (2:1)		0.8kA	≤20	2.0	8 400 / 120 V		
			50:5 A* (10:1)		4kA					
			200:5 A* (40:1)		16kA					

* R/A = Rango Ampliado

PARA MAYOR INFORMACIÓN
CONSULTE AL ÁREA DE VENTAS

© Transformadores y Tecnología, S.A. de C.V
DOCUMENTO DE USO RESTRINGIDO.
Queda prohibida la reproducción total o parcial de esta información, sin para ello contar con la autorización previa, expresa y por escrito.
Documento sujeto a modificaciones.