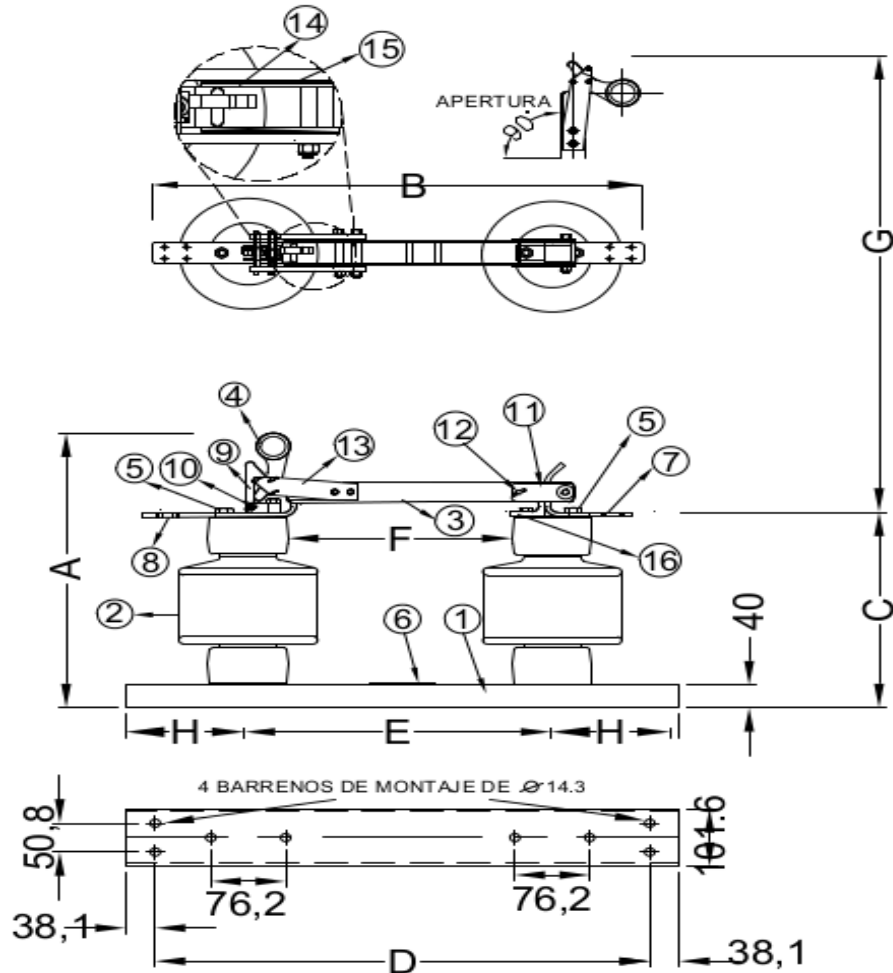


CUCHILLA DESCONECTADORA TIPO RP: DESC. CORTA DE C. F. E. CSP-125-1-15-630 MONTAJE HORIZONTAL/VERTICAL, DE 125 kV DE N. B. A. I. Y CORRIENTE DE 630 A. SEGUN ESPECIFICACIÓN CFE V4200-25 "CUCHILLAS DECONECTADORAS EN AIRE DE 15,5 A 145 kV CON ACCIONAMIENTO MANUAL" CODIGO R/3 221487



PARTE	DESCRIPCIÓN	MATERIAL	CANT.
1	ENSAMBLE DE LA BASE DE CANAL	AC. GALVANIZADO	01
2	AISLADOR	PORCELANA	02
3	NAVAJA DE CONTACTO	COBRE	02
4	ARILLO	HIERRO NODULAR GALV	01
5	TORNILLOS	AC. GALVANIZADO	04
6	PLACA DE DATOS	AC. INOXIDABLE	01
7	ARTICULACIÓN	COBRE.	01
8	MORDAZA	COBRE.	01
9	TRABA	HIERRO NODULAR GALV	01
10	RESORTE	AC. INOXIDABLE	01
11	REFUERZO DE NAVAJA	AC. INOXIDABLE	02
12	TOPE DE APERTURA	AC. INOXIDABLE	01
13	SOPORTE DEL ARILLO	ALUMINIO	02
14	MUELLE	AC. INOXIDABLE	02
15	REFUERZO DE MUELLE	AC. INOXIDABLE	02
16	SOPORTE DE ARTICULACIÓN	AC. GALVANIZADO	01

FIG 1. POLO DE CUCHILLA RP

TABLA 1. CARACTERISTICAS ELECTRICAS DE LA CUCHILLA RP

DESCRIPCIÓN CORTA C.F.E.	CAT. IUSA	CARACTERISTICAS DE LA CUCHILLA											AISLADOR	DIMENSIONES DE LA CUCHILLA (mm)										MASA POR POLO (Kg)			
		TENSIÓN NOMINAL DE DISEÑO (kV _{VERC})	FRECUENCIA DEL SISTEMA (Hz)	NIVEL BASICO DE AISLAMIENTO AL IMPULSO POR RAYO (kV _{CRESTA})		TENSIÓN DE AGUANTE A LA FRECUENCIA DEL SISTEMA (kV _{VERC})				CORRIENTE NOMINAL (A)	CORRIENTE DE AGUANTE			RESISTENCIA OHMICA (μΩ)	HOJA				A	B	C	D	E		F MIN	G MAX	H
				CERRADA A TIERRA Y ENTRE POLOS	ABIERTA A TRAVÉS DE LA DISTANCIA DEL AISLAMIENTO	CERRADA A TIERRA Y ENTRE POLOS		ABIERTA EN AIRE A TRAVÉS DE LA DISTANCIA DE AISLAMIENTO			CORTA DURACIÓN 1 s (kA)	VALOR CRESTA (kA)			ESPESOR	ANCHO	LARGO	CANT.									
						SECO 1 MIN.	HÚMEDO 10 s	SECO 1 MIN.	HÚMEDO 10 s																		
CSP-125-1-15-630	RP-63125	15	60	125	140	50	45	55	50	630	25,0	65,0	53	CP8-125-II	3,17	38,1	343	2	504	657	353	609	381	273	418	155	30,5

